

(HR) Senzor pokreta s bežičnim sustavom upozorenja

(HR) UPUTE ZA SIGURNU UPORABU!

Prije korištenja uređaja pročitajte ove upute za uporabu te ih čuvajte za kasnije. Proizvođač nije odgovoran za bilo koju štetu nastalu zbog nepravilnog postavljanja ili rukovanja uređajem. Bilo kakav samostalni popravak ili modifikacija uzrokuje gubitak jamstva. Kupac može samostalno montirati i pustiti opremu u rad ako ima osnovno znanje o elektroničkim sustavima i uporabi primjerenih alata. Budući da su tehnički podaci podložni stalnim izmjenama, proizvođač zadržava pravo na izmjene karakteristika proizvoda te uvođenje različitih konstrukcijskih rješenja bez pogoršavanja parametara proizvoda ili funkcionalne kvalitete.

Dodatne informacije o ORNO proizvodima dostupne su na www.orno.pl.

Orno-Logistic Sp. z o.o. ne snosi odgovornost za posljedice nepridržavanja ovih Uputa. Orno Logistic Sp. z o.o. zadržava pravo izmjene ovih Uputa - najnoviju verzija uputa za uporabu možete preuzeti na support.orno.pl. Pridržana su sva autorska prava i prava na prijevod/tumačenje ovih uputa za uporabu.

Prilikom ugradnje uređaja imajte na umu da se aktivira promjenama u IC toplinskom zračenju. Kako biste spriječili neispravan rad uređaja, nemojte ga postavljati u područja gdje bi mogao biti izložen izravnom ili reflektiranim sunčevim zrakama, brzim promjenama temperature uzrokovanim jakim cirkulacijom zraka, jakim elektromagnetskim zračenjem, udarcima i vibracijama, detekciji kretanja velikih životinja, izravnom kontaktu vodene pare.

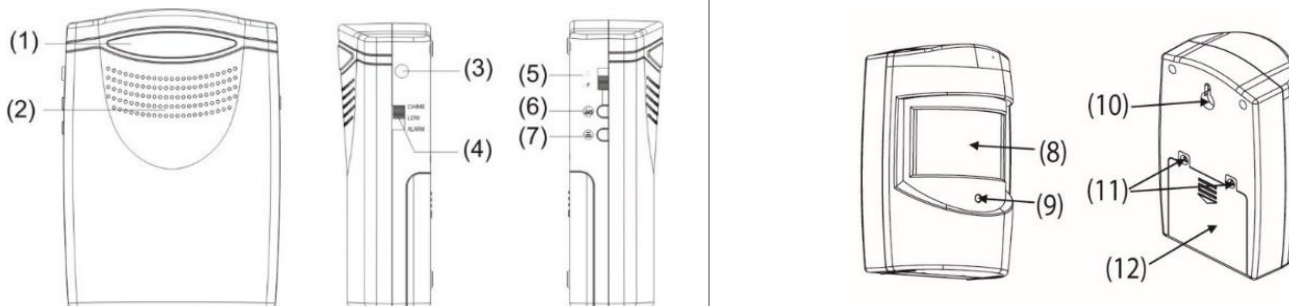
1. Uređaj se može rabiti samo sukladno njegovoj namjeni.
2. Uređaj se ne smije zaroniti u vodu niti u druge tekućine.
3. Uređaj se ne smije koristiti ako je njegovo kućište oštećeno.
4. Popravke nemojte izvoditi sami.
5. Nemojte istovremeno koristiti jedinicu za napajanje i baterije u prijemniku!



U svakom kućanstvu koristi se električna i elektronička oprema koja predstavlja potencijalnu opasnost za ljude i okoliš zbog opasnih tvari, mješavina te sastavnih elemenata takve opreme. Međutim, korištena oprema predstavlja vrijedan materijal iz kojega možemo dobiti sekundarne sirovine, kao što su bakar, kositar, staklo, željezo i druge. Oznaka OEEO koja se nalazi na opremi, ambalaži ili u dokumentaciji priloženoj uz opremu znači da je takvu električnu i elektroničku opremu potrebno odvojiti od drugog otpada. Proizvodi s ovom oznakom ne smiju se svrstavati u obično smeće s drugim otpadom, a nepridržavanje se kažnjava novčanom kaznom. Oznaka također znači da je oprema stavljena na tržište nakon 13. kolovoza 2005. Odgovornost je korisnika da korištenu opremu zbrine na mjesto predviđeno za njegovu primjerenu obradu. Korištenu opremu također možete predati trgovcu ako ste kupili novi proizvod, ali količina te opreme ne smije biti veća od kupljene nove opreme iste vrste. Informacije o dostupnom sustavu prikupljanja elektroničke opreme kao otpada možete pronaći na informacijskom pultu u trgovini te u uredu lokalne uprave ili općine. Pravilno zbrinjavanje korištene opreme pomaže očuvanju okoliša i zaštiti ljudskog zdravlja!

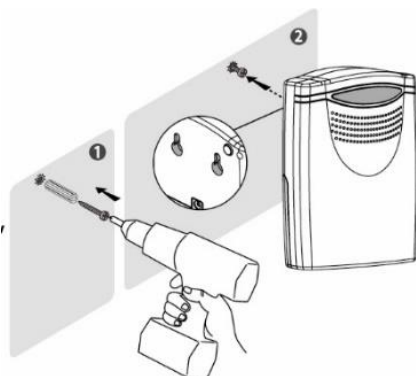
10/2023

SASTAVNI DIJELOVI

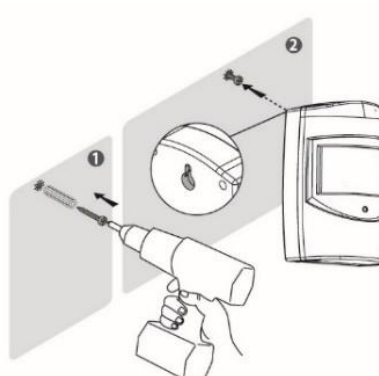


- (1) LED indikator
- (2) Zvučnik
- (3) DC 6V ulazna priključnica
- (4) Prekidač za Chime (zvono), Low (tihu), Alarm
- (5) Prekidač za uključivanje/isključivanje
- (6) Tipka prekidača zvuka i bljeskalice
- (7) Gumb za kod automatskog učenja
- (8) PIR senzor pokreta
- (9) LED indikator
- (10) Rupe za vješanje na zid
- (11) Vijci
- (12) Poklopac baterije

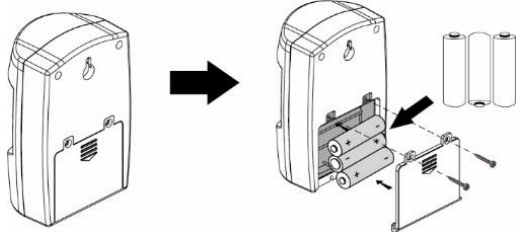
MONTAŽA



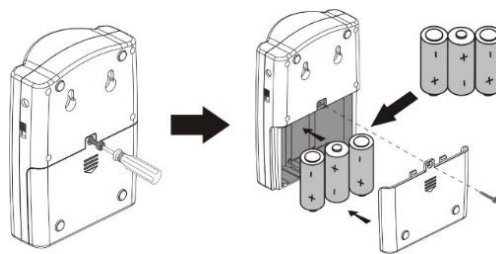
sl. 2.



sl. 3



sl. 4a



sl. 4b

TEHNIČKI PODACI

Prijenos	radio
Frekvencija	433 MHz
Doseg: na otvorenom području	120 m
Prijemnik	
Izvor napajanja	3x 1,5 V C, LR14 (nije uključeno) ili DC 6 V (nije uključeno)
Potrošnja energije tijekom alarma	<180 mA
Potrošnja energije tijekom zvonjenja	<200 mA
Potrošnja energije tijekom pripravnog stanja	<200 mA
Razina glasnoće	≥95 dB
Razina zaštite	IP44
Dimenzije	92 x 128 x 41 mm
Neto težina	0,12 kg
Odašiljač	
Izvor napajanja	3x 1,5 V AAA (nije uključeno)
Potrošnja energije tijekom rada	<15 mA
Potrošnja energije tijekom pripravnog stanja	<50 μA
Maksimalna snaga odašiljača	<10 mW
Kut detekcije	45 °
Domet detekcije	5-8 m
Razina zaštite	IP44
Dimenzije	68 x 105 x 42 mm
Neto težina	0,06 kg

(HR) Senzor pokreta s bežičnim sustavom upozorenja

Uređaj omogućuje kontrolu ulaznih vrata koja se nalaze u drugoj prostoriji ili zgradi. PIR senzor pokreta, reagirajući na temperaturne promjene u području detekcije, bežično (s pomoću radio valova) šalje impuls prijemniku, koji zvučnim signalom (ding-dong, ding-dong tiho ili putem alarma) i svjetlom (LED diode) obavještava o detekciji pokreta u zaštićenom području. Razina zaštite IP44 omogućuje ugradnju senzora na otvorenom i u prostorijama s povećanom vlagom.

MONTAŽA

Odredite lokaciju senzora i prijemnika. Odaberite mjesta bez skrivenih žica koje bi mogle doći u kontakt s montažnim vijcima.

Pri odabiru mjesta za senzor slijedite ove preporuke:

1. S pomoću montažnog okova (nije isporučen) montirajte senzor na ravnu površinu.
2. Postavite prijemnik na maksimalnu udaljenost od 120 m od senzora.
3. Objesite ili postavite prijemnik na ravnu površinu. Prijemnik nije otporan na vremenske uvjete.
 - a. Senzor pokreta je infracrven i može detektirati toplinu. Izbjegavajte usmjeravanje senzora na područja gdje se stvara toplina.
 - b. Postavite senzor najmanje 1 m iznad tla. Ako se nalazi ispod nadstrešnice garaže, pobrinite se da ga ne blokira krovna ploča.
 - c. Prilikom ugradnje detektora na visini većoj od 2 m, usmjerite ga prema dolje tako da pokriva nadzorno područje.

NAČIN RADA

1. Ugradite PIR odašiljač s tri AAA alkalne baterije. Prebacuje se u induksijsko stanje 10 sekundi nakon uključivanja, s vremenskim intervalom indukcije od 5 sekundi.
2. Ugradite prijemnik s tri alkalne baterije tipa "C" od 1,5 V ili priključite prijemnik na napajanje DC6V 200 mA. Pomaknite prekidač za uključivanje/isključivanje u položaj ON. Maksimalno 50 kodova može se uskladiti i spremi u prijemnik u roku od 15 sekundi. Nakon 15 sekundi prijemnik prelazi u način rada za uštedu energije.

Napomena: Ako se kod ne podudara i ne spremi unutar prvih 15 sekundi, prijemnik se može uskladiti i spremi SAMO jedan kod nakon 15 sekundi.

3. Kada je kod spremljen unutar prijemnika, ne morate se podudarati s kodom drugi put kada uključite napajanje, jer će prijemnik doći izravno u stanje alarma ili zvona.
4. Ako želite dodati PIR odašiljač ili magnetski odašiljač, jednom pritisnite gumb koda za automatsko učenje na bočnoj strani prijemnika, a zatim aktivirajte PIR odašiljač ili magnetski odašiljač. Prijemnik će se oglasiti kako bi naznačio da odašiljač uspješno radi s prijemnikom. Pritisak na tipku jednom može se podudarati samo s jednim odašiljačem.
5. Pritisnite gumb koda za automatsko učenje i držite 5 sekundi, možete izbrisati sve informacije unutar prijemnika. Istodobno će treperiti LED indikator i oglasiti će se prijemnik.
6. Na bočnoj strani prijemnika nalazi se tipka prekidača zvuka i bljeskalice. Pritisnite ovu tipku za tri opcije, za rad samo sa zvukom, samo sa LED bljeskalicom, sa zvukom i LED bljeskalicom.
7. Indikacija niskog napona: normalni napon za prijemnik 3,08 V ± 0,1 V i za odašiljač 3,08 V ± 0,1 V. Ako je napon niži od ovog, LED indikator će treperiti jednom svake sekunde kako bi vas podsjetio da promijenite baterije.
8. Na bočnoj strani prijemnika nalazi se prekidač Chime-Low-Alarm (zvono-tiho-alarm). Djeluje na sljedeći način: Glasno zvono / Tiho zvono / Alarm.
9. Pomaknite prekidač Chime-Low-Alarm (zvono-tiho-alarm) u položaj Chime (zvono) ili Low (tiho), prijemnik će raditi kao zvono. Pomaknite prekidač u položaj Alarm, on će raditi kao Alarm.

Pojednostavljena izjava o sukladnosti

Orno-Logistic Sp. z o.o. izjavljuje da je vrsta radijskog uređaja: OR-MA-705 i OR-MA-710 Senzor pokreta s bežičnim sustavom upozorenja u skladu s Direktivom 2014/53/EU. Cjeloviti tekst EU izjave o sukladnosti dostupan je na sljedećoj internetskoj adresi: www.orno.pl.